

Cove 1 Opal

Gövde

Mat natürel eloksallı, alüminyum ekstrüzyon profil ve şeffaf polikarbon montaj aksesuarı.

Difüzör

Homojen ışık dağılımı sağlayan, opal beyaz polikarbon difüzör.

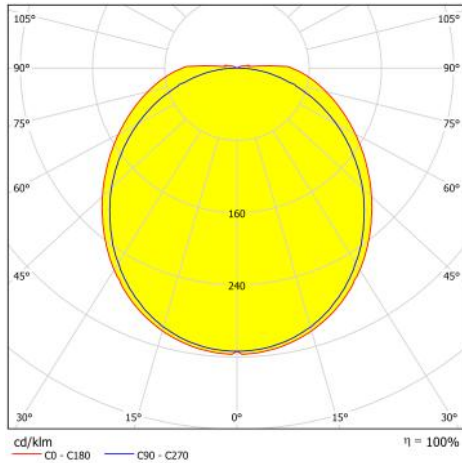
LED

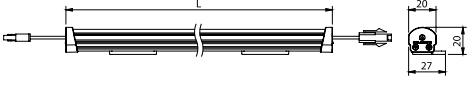
50.000 saat ömürlü, yüksek etkinlik faktörüne ve renksel geriverime sahip mid power led.

Sürücü

24V harici tip. Sabit gerilim çıkışlı sisteme sahip yüksek verimli led sürücü.

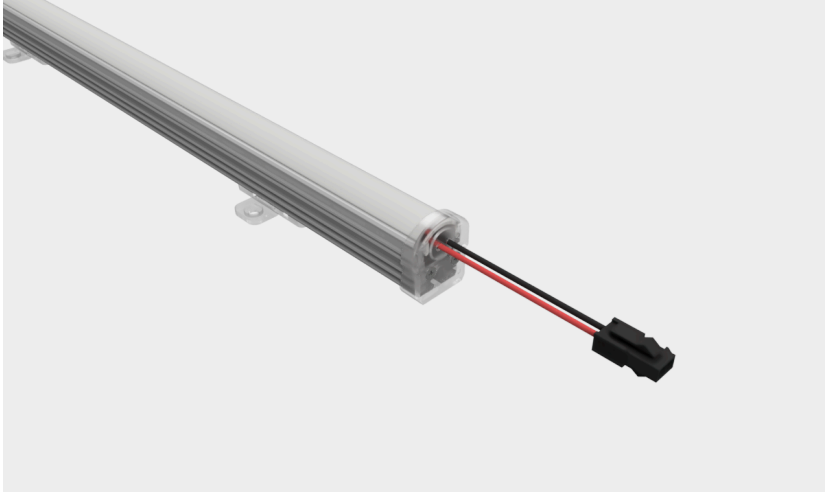
Tip Kodu	Güç (w)	CCT (K)	Işık Akısı (lm)	CRI	V/Hz	Ağırlık (Kg)	L (mm)
SDCVI.135.2.30	2	3000	155	>80	24V DC	0,04	135
SDCVI.135.2.40	2	4000	165	>80	24V DC	0,04	135
SDCVI.260.4.30	4	3000	310	>80	24V DC	0,07	260
SDCVI.260.4.40	4	4000	330	>80	24V DC	0,07	260
SDCVI.505.8.30	8	3000	700	>80	24V DC	0,14	505
SDCVI.505.8.40	8	4000	745	>80	24V DC	0,14	505
SDCVI.1000.16.30	16	3000	1245	>80	24V DC	0,28	1000
SDCVI.1000.16.40	16	4000	1320	>80	24V DC	0,28	1000
SDCVI.1245.20.30	20	3000	1550	>80	24V DC	0,34	1245
SDCVI.1245.20.40	20	4000	1650	>80	24V DC	0,34	1245
SDCVI.1495.24.30	24	3000	1860	>80	24V DC	0,41	1495
SDCVI.1495.24.40	24	4000	1980	>80	24V DC	0,41	1495







Cove 2 Opal



Gövde

Mat natürel eloksallı, alüminyum ekstrüzyon profil ve şeffaf polikarbon montaj aksesuarı.

Difüzör

Homojen ışık dağılımı sağlayan, opal beyaz polikarbon difüzör.

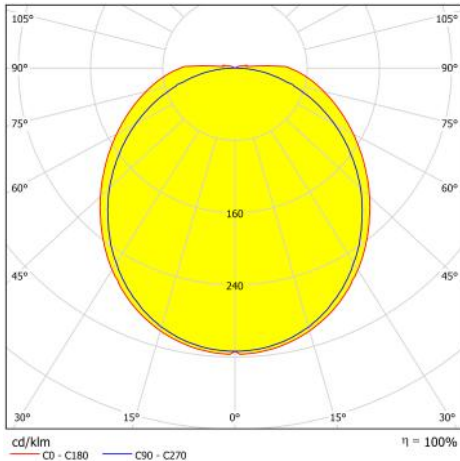
LED

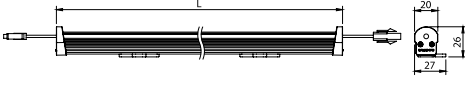
50.000 saat ömürlü, yüksek etkinlik faktörüne ve renksel geriverime sahip mid power led.

Sürücü

24V harici tip. Sabit gerilim çıkışlı sisteme sahip yüksek verimli led sürücü.

Tip Kodu	Güç (w)	CCT (K)	Işık Akısı (lm)	CRI	V/Hz	Ağırlık (Kg)	L (mm)
SDCVK.135.3.30	3	3000	240	>80	24V DC	0,06	135
SDCVK.135.3.40	3	4000	260	>80	24V DC	0,06	135
SDCVK.260.6.30	6	3000	490	>80	24V DC	0,10	260
SDCVK.260.6.40	6	4000	520	>80	24V DC	0,10	260
SDCVK.505.12.30	12	3000	990	>80	24V DC	0,19	505
SDCVK.505.12.40	12	4000	1070	>80	24V DC	0,19	505
SDCVK.1000.24.30	24	3000	2040	>80	24V DC	0,37	1000
SDCVK.1000.24.40	24	4000	2170	>80	24V DC	0,37	1000
SDCVK.1245.30.30	30	3000	2480	>80	24V DC	0,46	1245
SDCVK.1245.30.40	30	4000	2640	>80	24V DC	0,46	1245
SDCVK.1495.36.30	36	3000	2980	>80	24V DC	0,55	1495
SDCVK.1495.36.40	36	4000	3170	>80	24V DC	0,55	1495







Lightpath

Gövde

Mat natürel eloksallı, alüminyum ekstrüzyon profil ve çelik montaj aksesuarı.

Difüzör

Şeffaf polikarbon difüzör.

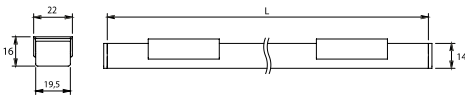
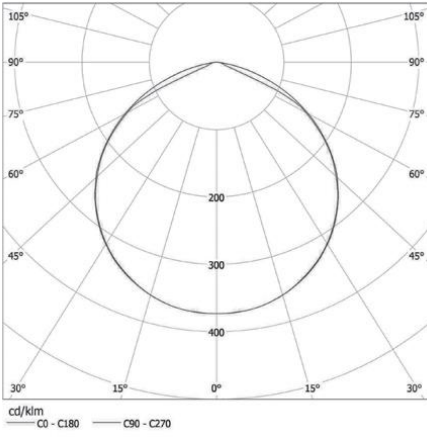
LED

50.000 saat ömürlü, yüksek etkinlik faktörüne ve renksel geriverime sahip mid power led.

Sürücü

24V harici tip. Sabit gerilim çıkışlı sisteme sahip yüksek verimli led sürücü.

Tip Kodu	Güç (w)	CCT (K)	Işık Akısı (lm)	CRI	V/Hz	Ağırlık (Kg)	L (mm)
SDLIG.250.5.30	5	3000	480	>80	24V DC	0,7	250
SDLIG.500.10.30	10	3000	970	>80	24V DC	0,14	500
SDLIG.1000.20.30	20	3000	1860	>80	24V DC	0,35	1000





Diamond

Gövde

Mat natürel eloksallı, alüminyum ekstrüzyon profil ve çelik montaj aksesuarı.

Difüzör

Şeffaf akrilik optik lens.

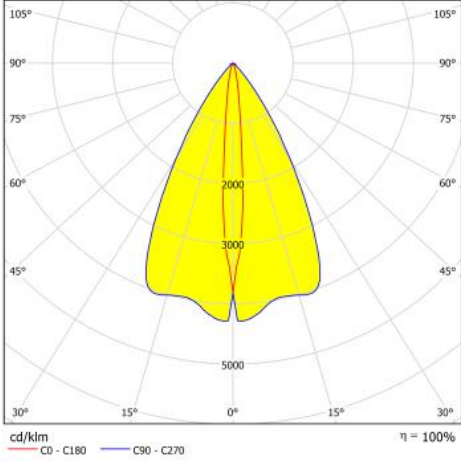
LED

50.000 saat ömürlü, yüksek etkinlik faktörüne ve renksel geriverime sahip mid power led.

Sürücü

24V harici tip. Sabit gerilim çıkışlı sisteme sahip yüksek verimli led sürücü.

Tip Kodu	Güç (w)	CCT (K)	Işık Akısı (lm)	CRI	V/Hz	Ağırlık (Kg)	Açı	L (mm)
SDDMD. 300.15.30.55	15	3000	1080	>80	24V DC	0,30	9°/55°	300
SDDMD. 300.15.40.55	15	4000	1160	>80	24V DC	0,30	9°/55°	300
SDDMD. 600.30.30.55	30	3000	2160	>80	24V DC	0,60	9°/55°	600
SDDMD. 600.30.40.55	30	4000	2320	>80	24V DC	0,60	9°/55°	600
SDDMD. 900.45.30.55	45	3000	3240	>80	24V DC	0,90	9°/55°	900
SDDMD. 900.45.40.55	45	4000	3480	>80	24V DC	0,90	9°/55°	900
SDDMD. 1200.60.30.55	60	3000	4320	>80	24V DC	1,2	9°/55°	1200
SDDMD. 1200.60.40.55	60	4000	4640	>80	24V DC	1,2	9°/55°	1200
SDDMD. 1500.75.30.55	75	3000	5660	>80	24V DC	1,5	9°/55°	1500
SDDMD. 1500.75.40.55	75	4000	6090	>80	24V DC	1,5	9°/55°	1500





Ruby

Gövde

Beyaz elektrostatik toz boyalı alüminyum ekstrüzyon profil.

Difüzör

PMMA (akrilik) optik lens.

Led

L70B50 ye göre ≥ 50.000 saat, yüksek etkinlik faktörüne ve renksel geriverime sahip mid power.

Sürücü

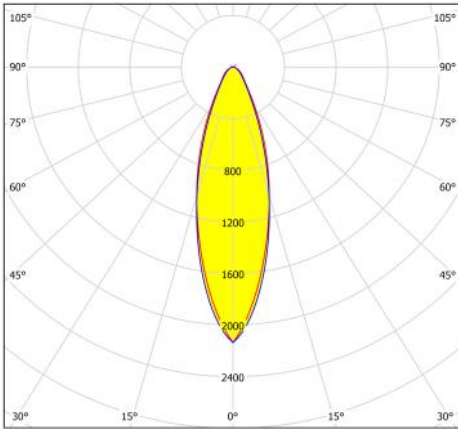
24 V harici tip, sabit gerilim çıkışlı, yüksek geri verimli led sürücü.

Aksesuar

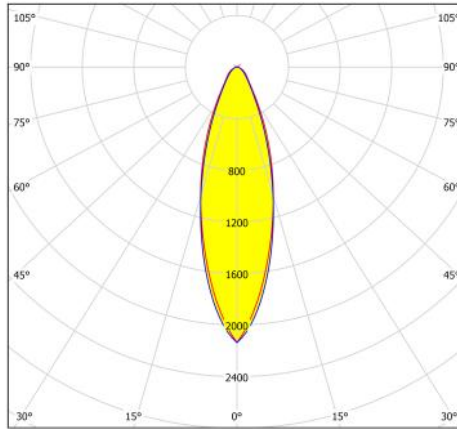
90° sabitleme aksesuarı (Aksesuarlar sekmesini inceleyiniz)

Tip Kodu	Güç (w)	CCT (K)	Işık Akısı (lm)	CRI	V/Hz	Ağırlık (Kg)	Açı	L1 (mm)	L2 (mm)
SDRUB. 300.27.11.30	11	3000	1150	>80	24V DC	0,28	27°	305	-
SDRUB. 300.38.11.30	11	3000	1150	>80	24V DC	0,28	38°	305	
SDRUB. 300.4520.11.30	11	3000	990	>80	24V DC	0,28	20°/45°	305	
SDRUB. 600.27.23.30	23	3000	2310	>80	24V DC	0,57	27°	602	325
SDRUB. 600.38.23.30	23	3000	2310	>80	24V DC	0,57	38°	602	325
SDRUB. 600.4520.23.30	23	3000	1980	>80	24V DC	0,57	20°/45°	602	325
SDRUB. 900.27.33.30	33	3000	3460	>80	24V DC	0,85	27°	898	617
SDRUB. 900.38.33.30	33	3000	3460	>80	24V DC	0,85	38°	898	617
SDRUB. 900.4520.33.30	33	3000	2990	>80	24V DC	0,85	20°/45°	898	617
SDRUB. 1200.27.44.30	44	3000	4620	>80	24V DC	1,42	27°	1195	750
SDRUB. 1200.38.44.30	44	3000	4620	>80	24V DC	1,14	38°	1195	750
SDRUB. 1200.4520.44.30	44	3000	3960	>80	24V DC	1,14	20°/45°	1195	750
SDRUB. 1500.27.55.30	55	3000	5770	>80	24V DC	1,42	27°	1490	900
SDRUB. 1500.38.55.30	55	3000	5770	>80	24V DC	1,42	38°	1490	900
SDRUB. 1500.4520.55.30	55	3000	4950	>80	24V DC	1,42	20°/45°	1490	900

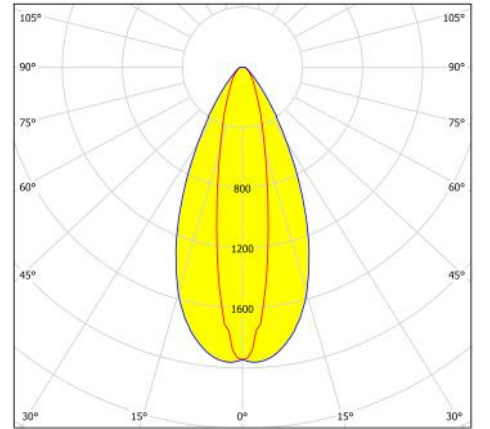
Tip Kodu	Güç (w)	CCT (K)	Işık Akısı (lm)	CRI	V/Hz	Ağırlık (Kg)	Açı	L1 (mm)	L2 (mm)
SDRUB.G. 300.27.11.30	11	3000	805	>80	24V DC	0,37	27°	307	
SDRUB.G. 300.38.11.30	11	3000	805	>80	24V DC	0,37	38°	307	
SDRUB.G. 300.4520.11.30	11	3000	760	>80	24V DC	0,37	20°/45°	307	
SDRUB.G. 600.27.23.30	23	3000	1620	>80	24V DC	0,7	27°	604	325
SDRUB.G. 600.38.23.30	23	3000	1620	>80	24V DC	0,7	38°	604	325
SDRUB.G. 600.27.4520.30	23	3000	1520	>80	24V DC	0,7	20°/45°	604	325
SDRUB.G. 900.27.33.30	33	3000	2500	>80	20°/45°	1	27°	991	617
SDRUB.G. 900.38.33.30	33	3000	2420	>80	24V DC	1	38°	991	617
SDRUB.G. 900.4520.33.30	33	3000	2240	>80	24V DC	1	20°/45°	991	617
SDRUB.G. 1200.27.44.30	44	3000	3580	>80	24V DC	1,4	27°	1197	750
SDRUB.G. 1200.38.44.30	44	3000	3580	>80	24V DC	1,4	38°	1197	750
SDRUB.G. 1200.4520.44.30	44	3000	2430	>80	24V DC	1,4	20°/45°	1197	750
SDRUB.G. 1500.27.55.30	55	3000	4030	>80	24V DC	1,7	27°	1492	900
SDRUB.G. 1500.38.55.30	55	3000	4030	>80	24V DC	1,7	38°	1492	900
SDRUB.G. 1500.4520.55.30	55	3000	3540	>80	24V DC	1,7	20°/45°	1492	900



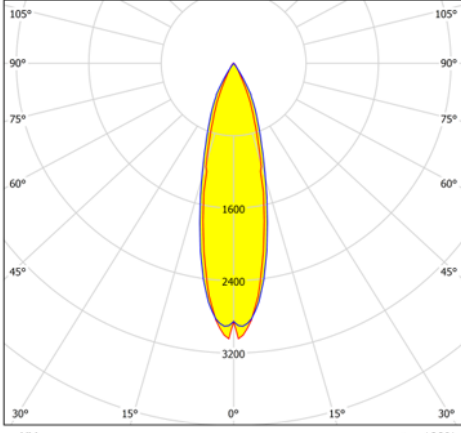
27°



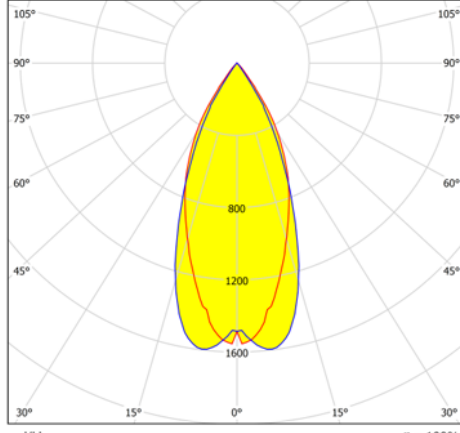
38°



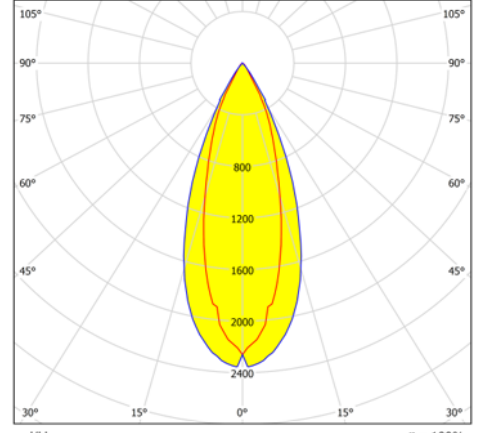
20°/45°



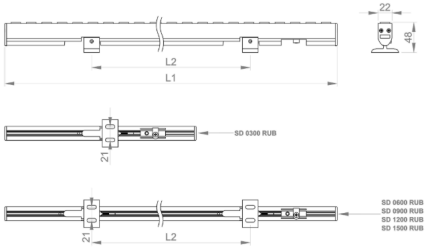
27° Black Baffle Glare



38° Black Baffle Glare

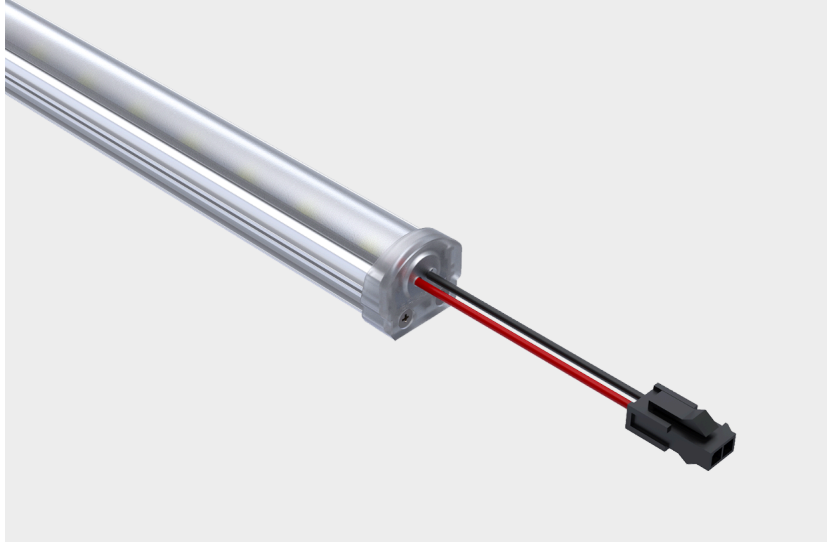


20°/45° Black Baffle Glare





Cove 1 - Buzlu Led Bar



Gövde

Mat natürel eloksallı, alüminyum ekstrüzyon profil ve şeffaf polikarbon montaj aksesuarı.

Difüzör

Homojen ışık dağılımı sağlayan, buzlu yüzey polikarbon difüzör.

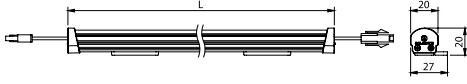
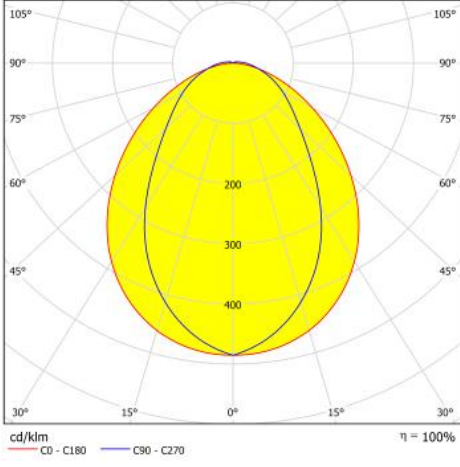
LED

50.000 saat ömürlü, yüksek etkinlik faktörüne ve renksel geriverime sahip mid power led.

Sürücü

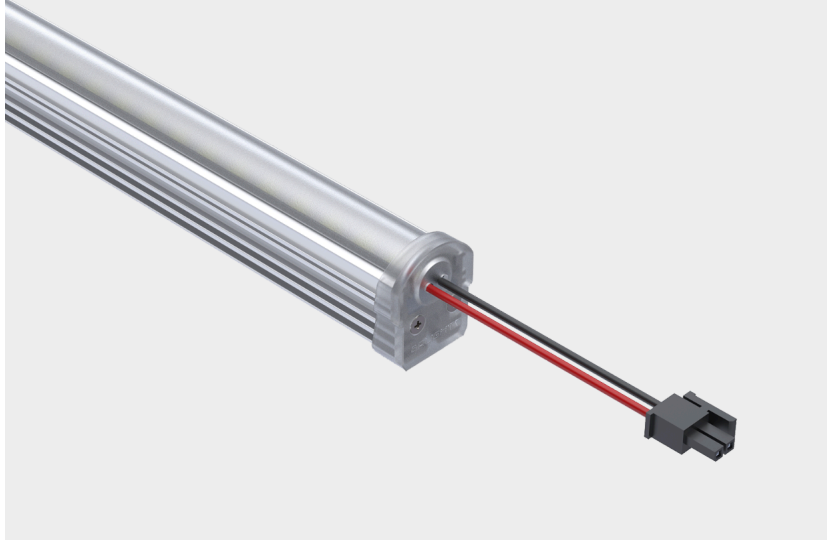
24V harici tip. Sabit gerilim çıkışlı sisteme sahip yüksek verimli led sürücü.

Tip Kodu	Güç (w)	CCT (K)	Işık Akısı (lm)	CRI	V/Hz	Ağırlık (Kg)	L (mm)
SDCVIB.135.2.30	2	3000	180	>80	24V DC	0,04	135
SDCVIB.135.2.40	2	4000	190	>80	24V DC	0,04	135
SDCVIB.260.4.30	4	3000	310	>80	24V DC	0,07	260
SDCVIB.260.4.40	4	4000	330	>80	24V DC	0,07	260
SDCVIB.505.8.30	8	3000	700	>80	24V DC	0,14	505
SDCVIB.505.8.40	8	4000	745	>80	24V DC	0,14	505
SDCVIB. 1000.16.30	16	3000	1405	>80	24V DC	0,28	1000
SDCVIB. 1000.16.40	16	4000	1560	>80	24V DC	0,28	1000
SDCVIB. 1245.20.30	20	3000	1780	>80	24V DC	0,34	1245
SDCVIB. 1245.20.40	20	4000	1900	>80	24V DC	0,34	1245
SDCVIB. 1495.24.30	24	3000	2145	>80	24V DC	0,41	1495
SDCVIB. 1495.24.40	24	4000	2285	>80	24V DC	0,41	1495





Cove 2 - Buzlu Led Bar



Gövde

Mat natürel eloksallı, alüminyum ekstrüzyon profil ve şeffaf polikarbon montaj aksesuarı.

Difüzör

Homojen ışık dağılımı sağlayan, buzlu yüzey polikarbon difüzör.

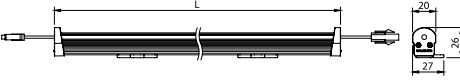
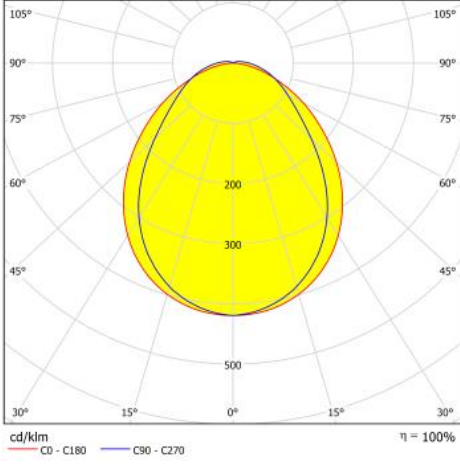
LED

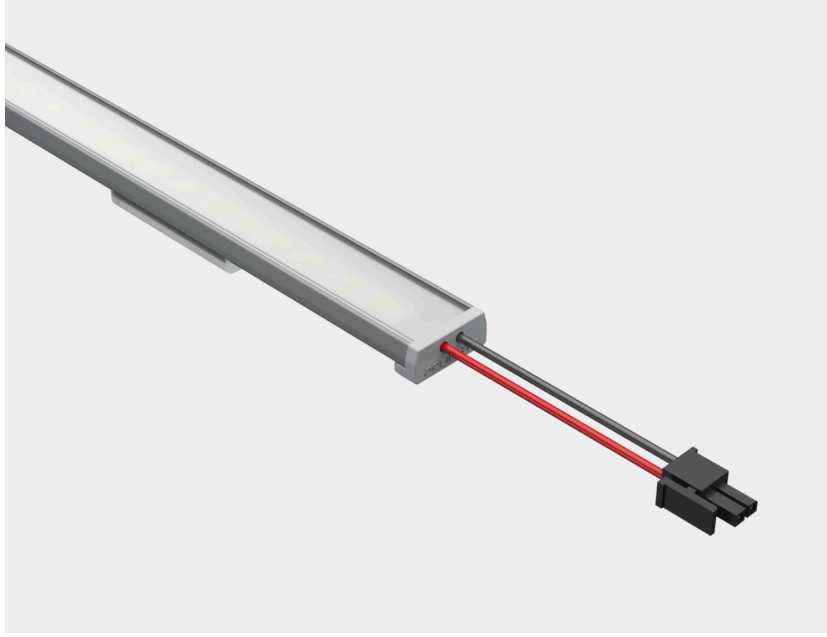
50.000 saat ömürlü, yüksek etkinlik faktörüne ve renksel geriverime sahip mid power led.

Sürücü

24V harici tip. Sabit gerilim çıkışlı sisteme sahip yüksek verimli led sürücü.

Tip Kodu	Güç (w)	CCT (K)	Işık Akısı (lm)	CRI	V/Hz	Ağırlık (Kg)	L (mm)
SDCVKB.135.3.30	3	3000	275	>80	24V DC	0,06	135
SDCVKB.135.3.40	3	4000	295	>80	24V DC	0,06	135
SDCVKB.260.6.30	6	3000	560	>80	24V DC	0,10	260
SDCVKB.260.6.40	6	4000	595	>80	24V DC	0,10	260
SDCVKB.505.12.30	12	3000	1130	>80	24V DC	0,19	505
SDCVKB.505.12.40	12	4000	1225	>80	24V DC	0,19	505
SDCVKB. 1000.24.30	24	3000	2330	>80	24V DC	0,37	1000
SDCVKB. 1000.24.40	24	4000	2535	>80	24V DC	0,37	1000
SDCVKB. 1245.30.30	30	3000	2835	>80	24V DC	0,46	1245
SDCVKB. 1245.30.40	30	4000	3020	>80	24V DC	0,46	1245
SDCVKB. 1495.36.30	36	3000	3410	>80	24V DC	0,55	1495
SDCVKB. 1495.36.40	36	4000	3625	>80	24V DC	0,55	1495





Strio-LL Opal

Gövde

Mat natürel eloksallı, alüminyum ekstrüzyon profil ve şeffaf polikarbon montaj aksesuarı

Lens

Homojen ışık dağılımı sağlayan opal polikarbon difüzör

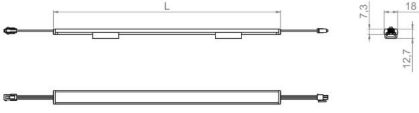
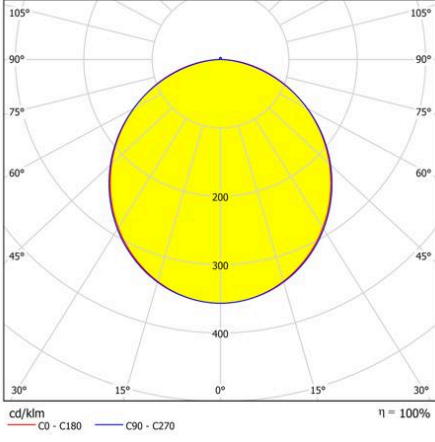
Led

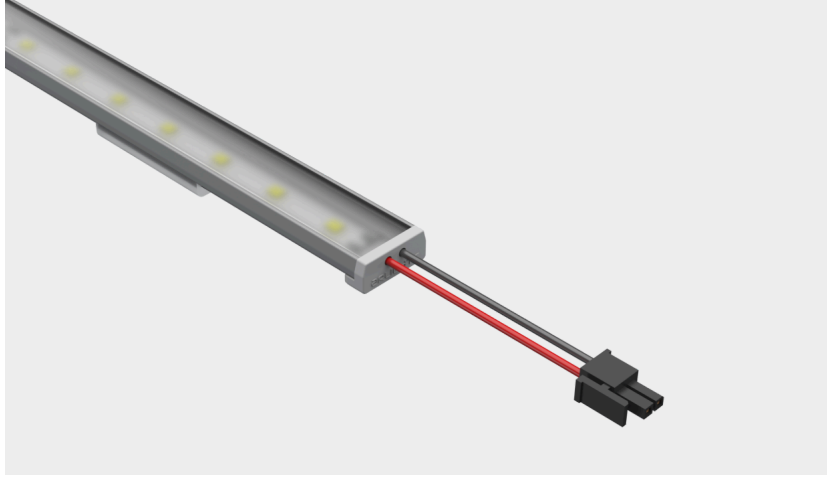
Yüksek etkinlik faktörüne ve renksel geriverime sahip mid power led
L70B50 \geq 50.000 saat

Sürücü

24V harici tip. Sabit gerilim çıkışlı sisteme sahip yüksek verimli led sürücü

Tip Kodu	Güç (w)	CCT (K)	Işık Akısı (lm)	CRI	V/Hz	L (mm)
SDSRL0140.1.5.40	1,5	4000	133	>80	24V DC	140
SDSRL0140.1.5.30	1,5	3000	130	>80	24V DC	140
SDSRL.0264.3.40	3	4000	268	>80	24V DC	264
SDSRL.0264.3.30	3	3000	262	>80	24V DC	264
SDSRL.0511.7.40	7	4000	535	>80	24V DC	511
SDSRL.0511.7.30	7	3000	524	>80	24V DC	511
SDSRL.1005.13.40	13	4000	1088	>80	24V DC	1005
SDSRL.1005.13.30	13	3000	1066	>80	24V DC	1055
SDSRL.1252.16.40	16	4000	1389	>80	24V DC	1252
SDSRL.1252.16.30	16	3000	1361	>80	24V DC	1252
SDSRL.1499.20.40	20	4000	1694	>80	24V DC	1499
SDSRL.1499.20.30	20	3000	1660	>80	24V DC	1499





Strio-LL Buzlu

Gövde

Mat natürel eloksallı, alüminyum ekstrüzyon profil ve şeffaf polikarbon montaj aksesuarı

Lens

Homojen ışık dağılımı sağlayan opal polikarbon difüzör

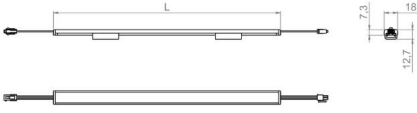
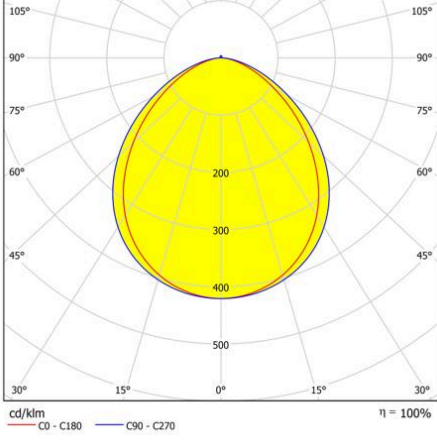
Led

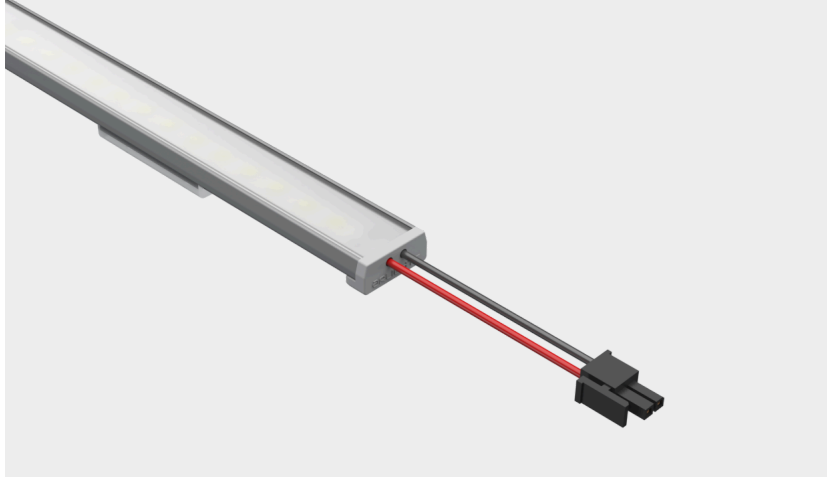
Yüksek etkinlik faktörüne ve renksel geriverime sahip mid power led
L70B50 \geq 50.000 saat

Sürücü

24V harici tip. Sabit gerilim çıkışlı sisteme sahip yüksek verimli led sürücü

Tip Kodu	Güç (w)	CCT (K)	Işık Akısı (lm)	CRI	V/Hz	L (mm)
SDSRLB0140.1,5.40	1,5	4000	162	>80	24V DC	140
SDSRLB0140.1,5.30	1,5	3000	159	>80	24V DC	140
SDSRLB.0264.3.40	3	4000	322	>80	24V DC	264
SDSRLB.0264.3.30	3	3000	315	>80	24V DC	264
SDSRLB.0511.7.40	7	4000	641	>80	24V DC	511
SDSRLB.0511.7.30	7	3000	628	>80	24V DC	511
SDSRLB.1005.13.40	13	4000	1305	>80	24V DC	1005
SDSRLB.1005.13.30	13	3000	1279	>80	24V DC	1055
SDSRLB.1252.16.40	16	4000	1667	>80	24V DC	1252
SDSRLB.1252.16.30	16	3000	1634	>80	24V DC	1252
SDSRLB.1499.20.40	20	4000	2048	>80	24V DC	1499
SDSRLB.1499.20.30	20	3000	2007	>80	24V DC	1499





Strio-HL Opal

Gövde

Mat natürel eloksallı, alüminyum ekstrüzyon profil ve şeffaf polikarbon montaj aksesuarı

Lens

Homojen ışık dağılımı sağlayan opal polikarbon difüzör

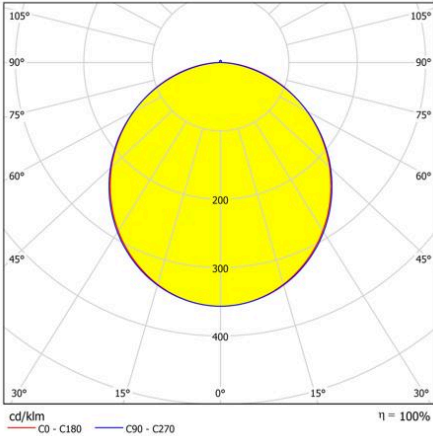
Led

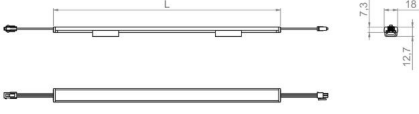
Yüksek etkinlik faktörüne ve renksel geriverime sahip mid power led
L70B50 \geq 50.000 saat

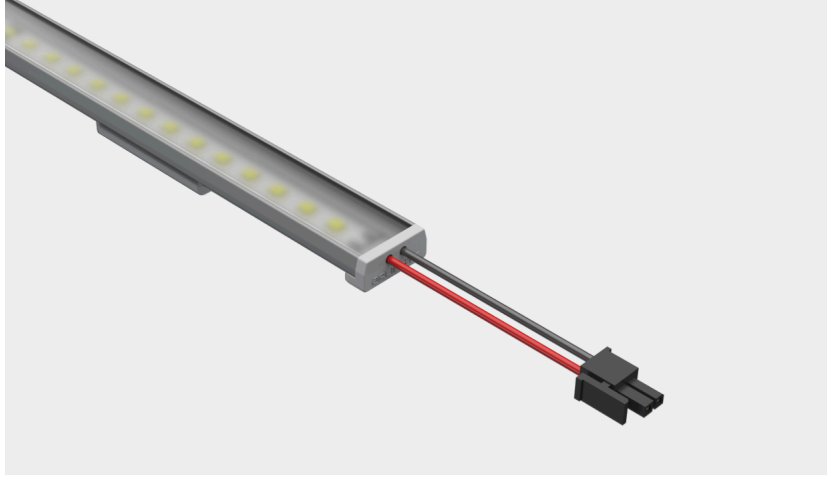
Sürücü

24V harici tip. Sabit gerilim çıkışlı sisteme sahip yüksek verimli led sürücü

Tip Kodu	Güç (w)	CCT (K)	Işık Akısı (lm)	CRI	V/Hz	L (mm)
SDSRH0140.3.40	3	4000	193	>80	24V DC	140
SDSRH0140.3.30	3	3000	189	>80	24V DC	140
SDSRH.0264.6.40	6	4000	412	>80	24V DC	264
SDSRH.0264.6.30	6	3000	416	>80	24V DC	264
SDSRH.0511.11.40	11	4000	769	>80	24V DC	511
SDSRH.0511.11.30	11	3000	754	>80	24V DC	511
SDSRH.1005.24.40	24	4000	1719	>80	24V DC	1005
SDSRH.1005.24.30	24	3000	1685	>80	24V DC	1055
SDSRH.1252.29.40	29	4000	2140	>80	24V DC	1252
SDSRH.1252.29.30	29	3000	2097	>80	24V DC	1252
SDSRH.1499.36.40	36	4000	2615	>80	24V DC	1499
SDSRH.1499.36.30	36	3000	2598	>80	24V DC	1499







Strio-HL Buzlu

Gövde

Mat natürel eloksallı, alüminyum ekstrüzyon profil ve şeffaf polikarbon montaj aksesuarı

Lens

Homojen ışık dağılımı sağlayan buzlu yüzey polikarbon difüzör

Led

Yüksek etkinlik faktörüne ve renksel geriverime sahip mid power led
L70B50 \geq 50.000 saat

Sürücü

24V harici tip. Sabit gerilim çıkışlı sisteme sahip yüksek verimli led sürücü

Tip Kodu	Güç (w)	CCT (K)	Işık Akısı (lm)	CRI	V/Hz	L (mm)
SDSRHB0140.3.40	3	4000	234	>80	24V DC	140
SDSRHB0140.3.30	3	3000	229	>80	24V DC	140
SDSRHB. 0264.6.40	6	4000	498	>80	24V DC	264
SDSRHB. 0264.6.30	6	3000	496	>80	24V DC	264
SDSRHB. 0511.11.40	11	4000	941	>80	24V DC	511
SDSRHB. 0511.11.30	11	3000	922	>80	24V DC	511
SDSRHB. 1005.24.40	24	4000	2063	>80	24V DC	1005
SDSRHB. 1005.24.30	24	3000	2022	>80	24V DC	1055
SDSRHB. 1252.29.40	29	4000	2570	>80	24V DC	1252
SDSRHB. 1252.29.30	29	3000	2519	>80	24V DC	1252
SDSRHB. 1499.36.40	36	4000	3134	>80	24V DC	1499
SDSRHB. 1499.36.30	36	3000	3142	>80	24V DC	1499

