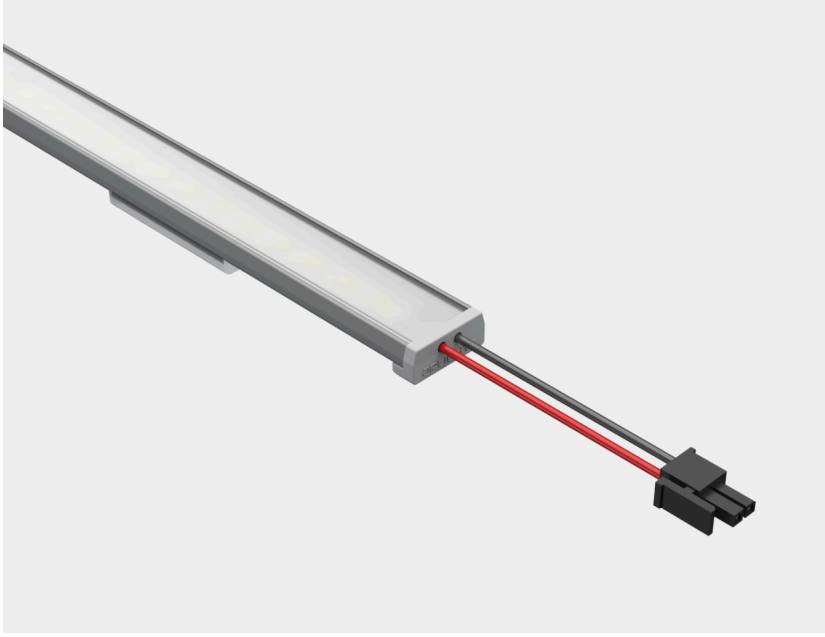




Strio-LL Opal



Gövde

Mat natürel eloksallı, alüminyum ekstrüzyon profil ve şeffaf polikarbon montaj aksesuarı

Lens

Homojen ışık dağılımı sağlayan opal polikarbon difüzör

Led

Yüksek etkinlik faktörüne ve renksel geriverime sahip mid power led
L70B50 \geq 50.000 saat

Sürücü

24V harici tip. Sabit gerilim çıkışlı sisteme sahip yüksek verimli led sürücü

Tip Kodu	Güç (w)	CCT (K)	Işık Akısı (lm)	CRI	V/Hz	L (mm)
SDSRL0140.1,5.40	1,5	4000	133	>80	24V DC	140
SDSRL0140.1,5.30	1,5	3000	130	>80	24V DC	140
SDSRL.0264.3.40	3	4000	268	>80	24V DC	264
SDSRL.0264.3.30	3	3000	262	>80	24V DC	264
SDSRL.0511.7.40	7	4000	535	>80	24V DC	511
SDSRL.0511.7.30	7	3000	524	>80	24V DC	511
SDSRL.1005.13.40	13	4000	1088	>80	24V DC	1005
SDSRL.1005.13.30	13	3000	1066	>80	24V DC	1055
SDSRL.1252.16.40	16	4000	1389	>80	24V DC	1252
SDSRL.1252.16.30	16	3000	1361	>80	24V DC	1252
SDSRL.1499.20.40	20	4000	1694	>80	24V DC	1499
SDSRL.1499.20.30	20	3000	1660	>80	24V DC	1499

