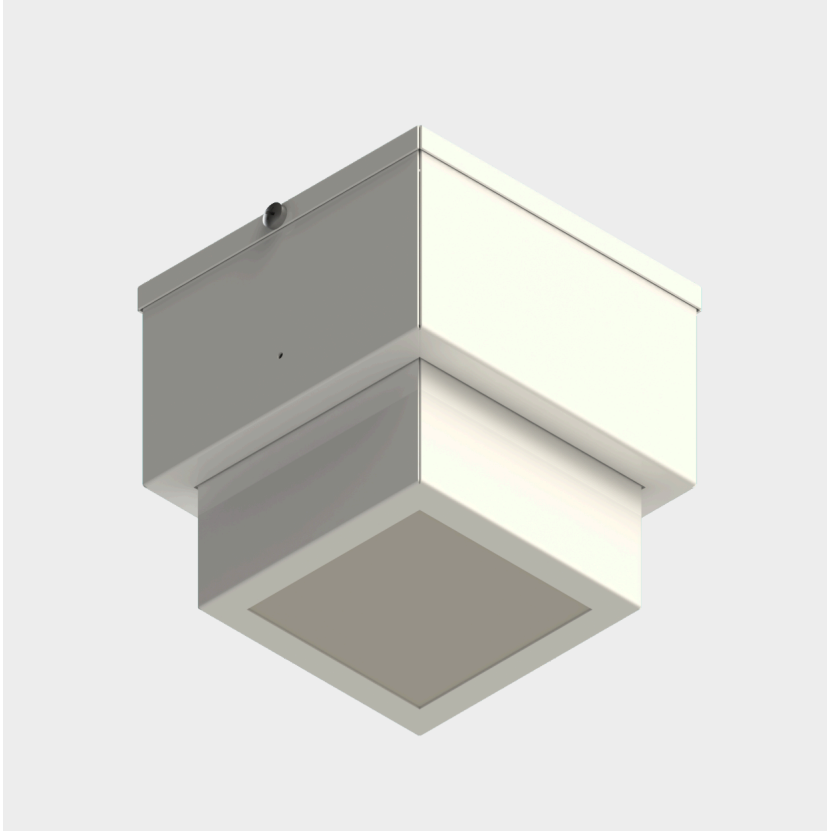




# DG 0185 KLP



## Gövde

Elektrostatik toz boyalı DKP sac.

## Difüzör

Homojen ışık dağılım ve yüksek ışık geçirgenliğine sahip, özel tip, opal difüzör.

## Led

L90B50 ye göre  $\geq 50.000$  saat, yüksek etkinlik faktörüne sahip led modül.

## Sürücü

Sabit akım çıkışlı. Sisteme sahip yüksek verimli  $pf \geq 0.95$ .

## Opsiyon

- \* 1 veya 3 saat süreli harici kutulu acil aydınlatma modülü
- \* Dali dim edilebilir

Tip Kodu	Güç (w)	CCT (K)	Işık Akısı (lm)	CRI	V/Hz	Ağırlık (Kg)	Montaj Ölçüsü (mm)
LEX565.1.1.FF.00	4	4000	325	80	220 - 240 / 50 - 60	1	84x84 Petek Tavan

